



We Create Worlds of Light

# Sports Lighting

Спортивное освещение

**VITRULUX**

**VITRULUX**

# VITRULUX

Компания Vitrulux — безусловный лидер российского рынка в области разработки и производства светотехнической продукции самого разного назначения.

Продукция Vitrulux — это не только самое современное светотехническое оборудование — комфортное, надежное и недорогое в эксплуатации, но и безвредное для окружающей среды.

Использование запатентованных технологий, наличие собственных исследовательских лабораторий и высочайшая квалификация персонала позволяют нам достигать лучших на сегодняшний день технических характеристик выпускаемых изделий.

Инновации в освещении характеризуются применением качественных конструкционных материалов, новейших электронных компонентов, современных технологий и дизайнерских подходов.

Экономичность и технологичность производства, долговечность и энергоэффективность изделий — вопрос не только рентабельности, но и ответственного отношения к природе, снижения выбросов и углеродного следа.

Элегантность дизайна, отсутствие строгих форм и массивных элементов делает архитектурный облик системы эмоционально нейтральным, прозрачным, снижая эффект усталости от мелькания.

01.

# Спортивное освещение



# Цели спортивного освещения:

## Безопасность

Обеспечение достаточной освещенности спортивных объектов предотвращает травмы и повышает безопасность спортсменов, зрителей и судей.

## Комфорт

Создание благоприятных условий освещения для тренировок и соревнований, повышает эффективность спортсменов, обеспечивает хорошую видимость и минимизацию воздействия на зрение.

## Качество видеозаписи

Обеспечение высокого качества видеотрансляции соревнований способствует большей освещенности мероприятия в средствах массовой информации, а видеозаписи тренировок помогают проводить анализ, обучение и оценку спортсменов.

## Энергоэффективность

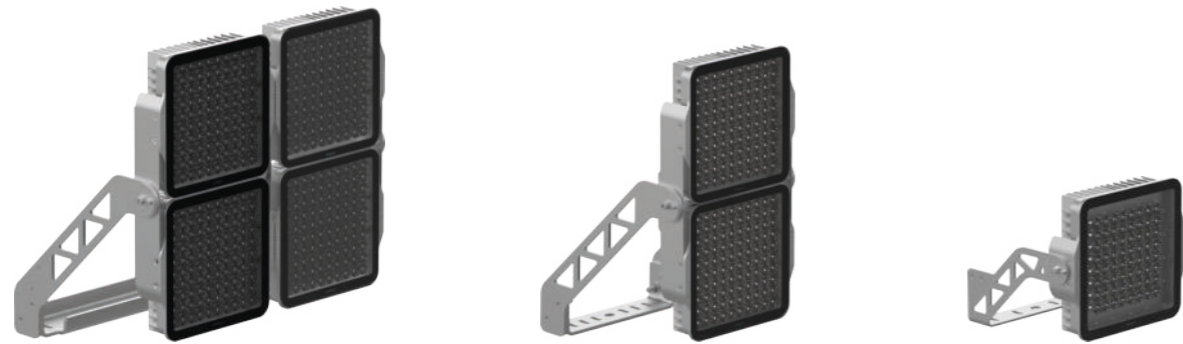
Энергоэффективные решения освещения, снижают потребление электроэнергии, что способствует значительно сократить затраты на электроэнергию и эксплуатацию.

## Сценарий освещенности

Возможность регулировать интенсивность освещения, для выполнения требований различных видов спорта, а также в зависимости от времени суток и погодных условий.

## Экологическая устойчивость

Использование экологически дружелюбных материалов и технологий в освещении, снижение негативного воздействия на окружающую среду.



DN-SQUL

DN Series

# QUADRO SPOT

## Характеристики

Потребляемая мощность номинальная	75–1000 Вт
Световая отдача	110 лм/Вт
Класс ударпрочности	IK 08
Индекс цветопередачи (CRI)	≥ 85/95
Коэффициент пульсаций	0%
Диапазон входных напряжений	110–270 В
Диапазон цветовой температуры	2700–6500 К
Эксплуатационный ресурс	50 000 ч
Степень защиты	IP 67
Напряжение питания	220 В
Климатическое исполнение	УХЛ-1
Гарантия	5 лет

Материал	алюминий
Тип крепления	универсальное/ через лиру
Защитное стекло	закаленное
Рекомендуемые высоты	6–20 м



Светодиодный прожектор, созданный дизайнерами Vitrulux, привлекает выраженной индустриальной стилистикой. Плоская форма радиатора в комбинации с крестообразным креплением блока питания и рамкой формирует светильник, отвечающий мировым трендам промышленного дизайна. Высокопрочное минеральное стекло обеспечивает эффективную светоотдачу от LED-матрицы. Возможности использования этой модели максимально широки.

### Управление светом:



### Тцв - Коррелированная цветовая температура

01	02	03	04	05	06	56
2700K	3000K	3500K	4000K	4500K	5000K	5600K



VITRULUX  
OPTICAL  
SYSTEMS



> 50 000  
LIFE TIME



02.

Архитектурно-художественная  
подсветка



# Цели архитектурно- художественной подсветки:

## **Безопасность**

Обеспечение достаточной освещенности спортивных объектов улучшает их опознавание и позволяет подчеркнуть уникальность и красоту спортивного объекта.

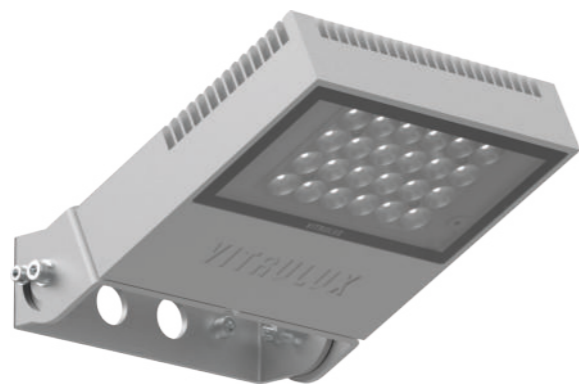
## **Качество видеозаписи**

Обеспечение высокого качества видеотрансляции соревнований способствует большей освещенности мероприятия в средствах массовой информации и узнаваемости спортивного объекта.

## **Экологическая устойчивость**

Использование экологически дружелюбных материалов и технологий в освещении, снижение негативного воздействия на окружающую среду.





VITRUBOX-A

VITRUBOX Series

# QUADRA

## Характеристики

Потребляемая мощность номинальная	25–50 Вт
Световая отдача	120 лм/Вт
Класс ударопрочности	IK 07
Индекс цветопередачи (CRI)	≥ 85/95
Коэффициент пульсаций	0%
Диапазон входных напряжений	110–270 В
Диапазон цветовой температуры	2700–6500 К
Эксплуатационный ресурс	50 000 ч
Степень защиты	IP 67
Напряжение питания	220 В
Климатическое исполнение	УХЛ-1
Гарантия	5 лет

Материал	алюминий
Тип крепления	накладной
Защитное стекло	закаленное



Светильник предназначен для декоративного светового оформления наружных архитектурных элементов и деталей фасадов. Инновационная система регулировки и фиксации светового отсека сводит к минимуму процесс настройки. Высокая эффективность светоотдачи и устойчивость светового модуля к вибрационным воздействиям позволяет максимально широко раскрыть возможности оборудования при решении сложных технических задач светового дизайна.

### Управление светом:



### Тцв - Коррелированная цветовая температура

01	02	03	04	05	06	56
2700K	3000K	3500K	4000K	4500K	5000K	5600K

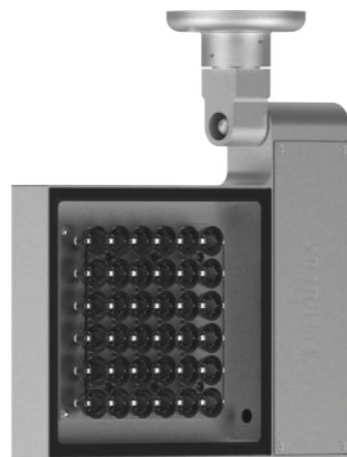


VITRULUX OPTICAL SYSTEMS



> 50 000 LIFE TIME





VITRUBOX-YM

VITRUBOX Series

# BRIDGE

## Характеристики

Потребляемая мощность номинальная	до 50 Вт
Световая отдача	120 лм/Вт
Класс ударопрочности	IK 07
Индекс цветопередачи (CRI)	≥ 85/95
Коэффициент пульсаций	0%
Диапазон входных напряжений	110–270 В
Диапазон цветовой температуры	2700–6500 К
Эксплуатационный ресурс	50 000 ч
Степень защиты	IP 67
Напряжение питания	220 В
Климатическое исполнение	УХЛ-1
Гарантия	5 лет

Материал	алюминий
Тип крепления	накладной
Защитное стекло	закаленное



Высокоэффективный светодиодный светильник с низким слепящим действием и высокой степенью защиты от внешних воздействий. Предназначен для подсветки зданий и сооружений, применяется в ландшафтном и архитектурном дизайне.

Управление светом:



Тцв - Коррелированная цветовая температура

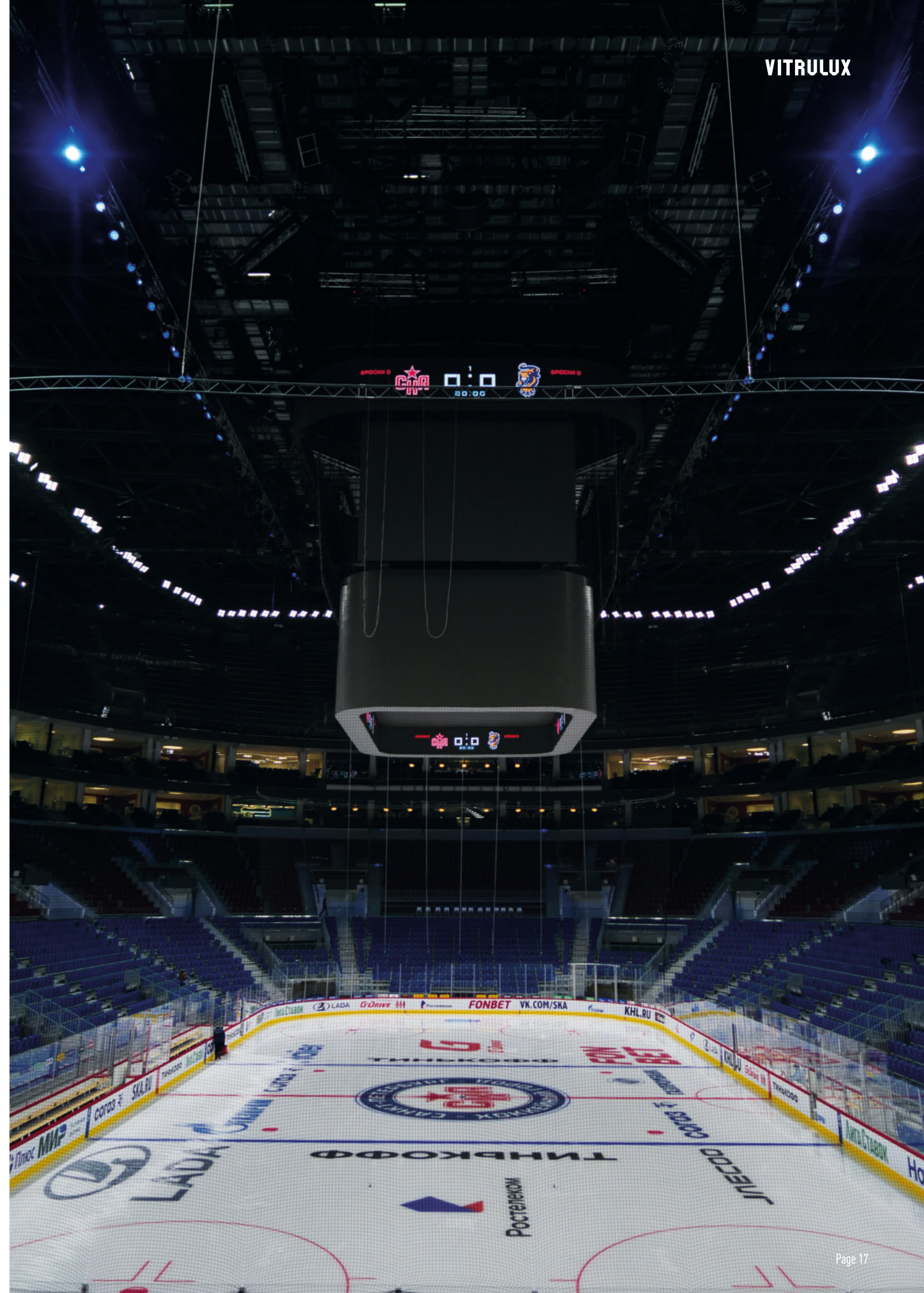
01	02	03	04	05	06	56
2700K	3000K	3500K	4000K	4500K	5000K	5600K

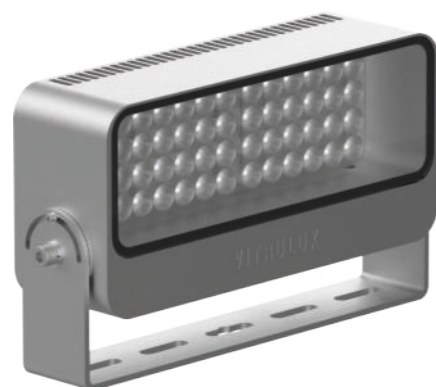


VITRULUX OPTICAL SYSTEMS



> 50 000 LIFE TIME





VITRUBOX-PP

VITRUBOX Series

# BANNER

Характеристики

Потребляемая мощность номинальная	75–110 Вт
Световая отдача	120 лм/Вт
Класс ударпрочности	IK 07
Индекс цветопередачи (CRI)	≥ 85/95
Коэффициент пульсаций	0%
Диапазон входных напряжений	110–270 В
Диапазон цветовой температуры	2700–6500 К
Эксплуатационный ресурс	50 000 ч
Степень защиты	IP 67
Напряжение питания	220 В
Климатическое исполнение	УХЛ-1
Гарантия	5 лет

Материал	алюминий
Тип крепления	накладной
Защитное стекло	закаленное

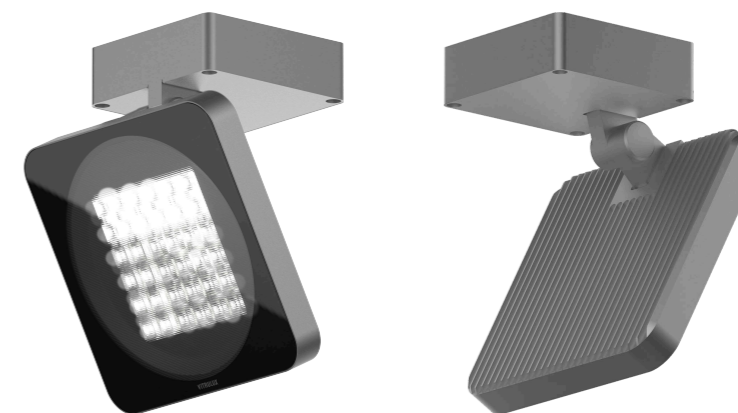
Светодиодный прожектор с высокой степенью защиты от внешних воздействий для подсветки зданий, сооружений, памятников и освещения открытых пространств.

Управление светом:



Тцв - Коррелированная цветовая температура

01	02	03	04	05	06	56
2700K	3000K	3500K	4000K	4500K	5000K	5600K



VITRUBOX-SQ

VITRUBOX Series

# SQADR

Характеристики

Потребляемая мощность номинальная	50 Вт
Световая отдача	120 лм/Вт
Класс ударпрочности	IK 07
Индекс цветопередачи (CRI)	≥ 95
Коэффициент пульсаций	0%
Диапазон входных напряжений	110–270 В
Диапазон цветовой температуры	2700–6500 К
Эксплуатационный ресурс	50 000 ч
Степень защиты	IP 65
Напряжение питания	220 В /50 Гц
Климатическое исполнение	УХЛ-1
Гарантия	5 лет

Материал	алюминий
Тип крепления	накладной
Защитное стекло	закаленное

Высокоэффективный уличный светодиодный прожектор с высоким индексом цветопередачи. Предназначен для локальной подсветки объектов и создания световых эффектов в архитектурном и ландшафтном дизайне.

Управление светом:



Тцв - Коррелированная цветовая температура

01	02	03	04	05	06	56
2700K	3000K	3500K	4000K	4500K	5000K	5600K





FOCUS-FR

FOCUS Series

# POINTER

## Характеристики

Потребляемая мощность номинальная	20 Вт
Световая отдача	80 лм/Вт
Класс ударпрочности	IK 07
Индекс цветопередачи (CRI)	≥ 85/95
Коэффициент пульсаций	0%
Диапазон входных напряжений	110–270 В
Диапазон цветовой температуры	2700–6500 К
Эксплуатационный ресурс	50 000 ч
Степень защиты	IP 65
Напряжение питания	220 В
Климатическое исполнение	УХЛ-1
Гарантия	5 лет

Материал	алюминий
Тип крепления	накладной
Защитное стекло	закаленное

Накладной светодиодный светильник предназначен для декоративно-художественной подсветки, создания статичных и динамических световых эффектов.

Управление светом:



Тцв - Коррелированная цветовая температура

01	02	03	04	05	06	56
2700K	3000K	3500K	4000K	4500K	5000K	5600K

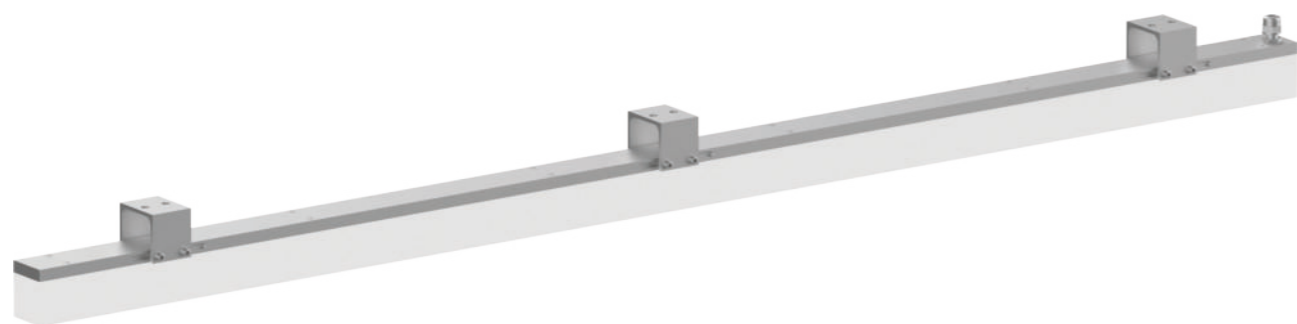


VITRULUX OPTICAL SYSTEMS



> 50 000 LIFE TIME





LSS-PG

LSS Series

# GHOST LINE

## Характеристики

Потребляемая мощность номинальная	10 Вт
Световая отдача	100 лм/Вт
Класс ударпрочности	IK 07
Индекс цветопередачи (CRI)	≥ 80
Коэффициент пульсаций	0%
Диапазон входных напряжений	110–270 В
Диапазон цветовой температуры	2700–6500 К
Эксплуатационный ресурс	50 000 ч
Степень защиты	IP 65
Напряжение питания	220 В
Климатическое исполнение	УХЛ-1
Гарантия	5 лет

Материал	алюминий
Тип крепления	подвесной
Защитное стекло	закаленное

Линейный светодиодный светильник компактного класса, предназначенный для деликатного освещения наружных архитектурных элементов и создания контурной подсветки.

Управление светом:



Тцв - Коррелированная цветовая температура

01	02	03	04	05	06	56
2700K	3000K	3500K	4000K	4500K	5000K	5600K



VITRULUX  
OPTICAL  
SYSTEMS



> 50 000  
LIFE TIME





LSS-ML

LSS Series

# GHOST OMEGA

## Характеристики

Потребляемая мощность номинальная	10-20 Вт
Световая отдача	50 лм/Вт
Класс ударпрочности	IK 07
Индекс цветопередачи (CRI)	≥ 80
Коэффициент пульсаций	0%
Диапазон входных напряжений	110-270 В
Диапазон цветовой температуры	2700-6500 К
Эксплуатационный ресурс	50 000 ч
Степень защиты	IP 65
Напряжение питания	220 В
Климатическое исполнение	УХЛ-1
Гарантия	5 лет

Материал	алюминий
Тип крепления	накладной
Защитное стекло	закаленное

Светодиодный светильник для архитектурно-художественного оформления зданий и сооружений, создания статичных и динамических световых эффектов. Светильник предназначен для формирования горизонтальных и вертикальных светящихся линий.

Управление светом:



Тцв - Коррелированная цветовая температура

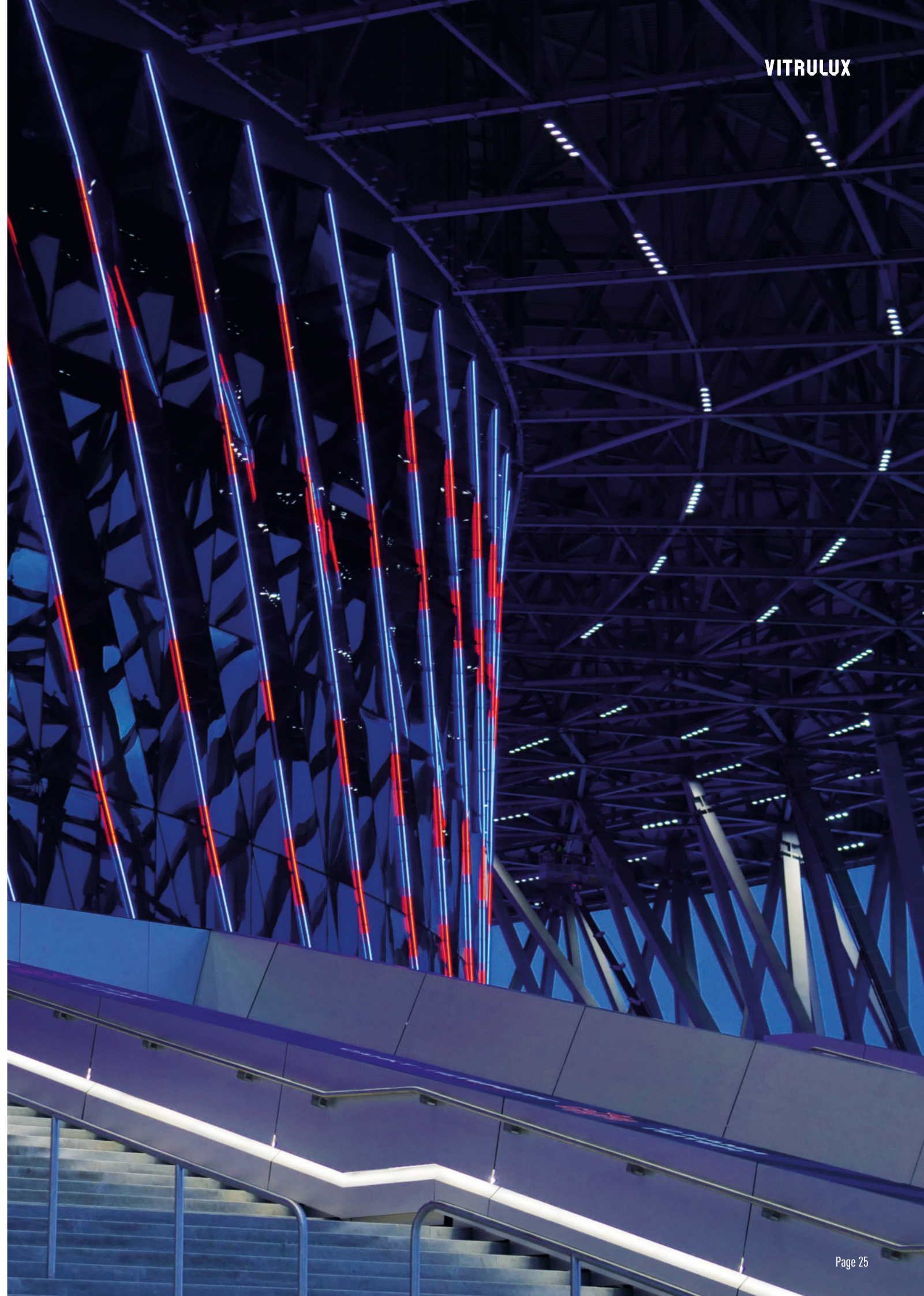
01	02	03	04	05	06	56
2700K	3000K	3500K	4000K	4500K	5000K	5600K



VITRULUX  
OPTICAL  
SYSTEMS



> 50 000  
LIFE TIME





FOCUS-TD

FOCUS Series

# LIGHTER MEDIUM

## Характеристики

Потребляемая мощность номинальная	18 Вт
Световая отдача	110 лм/Вт
Класс ударпрочности	IK 07
Индекс цветопередачи (CRI)	≥ 85/95
Коэффициент пульсаций	0%
Диапазон входных напряжений	110–270 В
Диапазон цветовой температуры	2700–6500 К
Эксплуатационный ресурс	50 000 ч
Степень защиты	IP 68
Напряжение питания	220 В
Климатическое исполнение	УХЛ-1
Гарантия	5 лет

Материал	нержавейка
Тип крепления	встраиваемый в грунт
Защитное стекло	закаленное



VITRULUX OPTICAL SYSTEMS



> 50 000 LIFE TIME



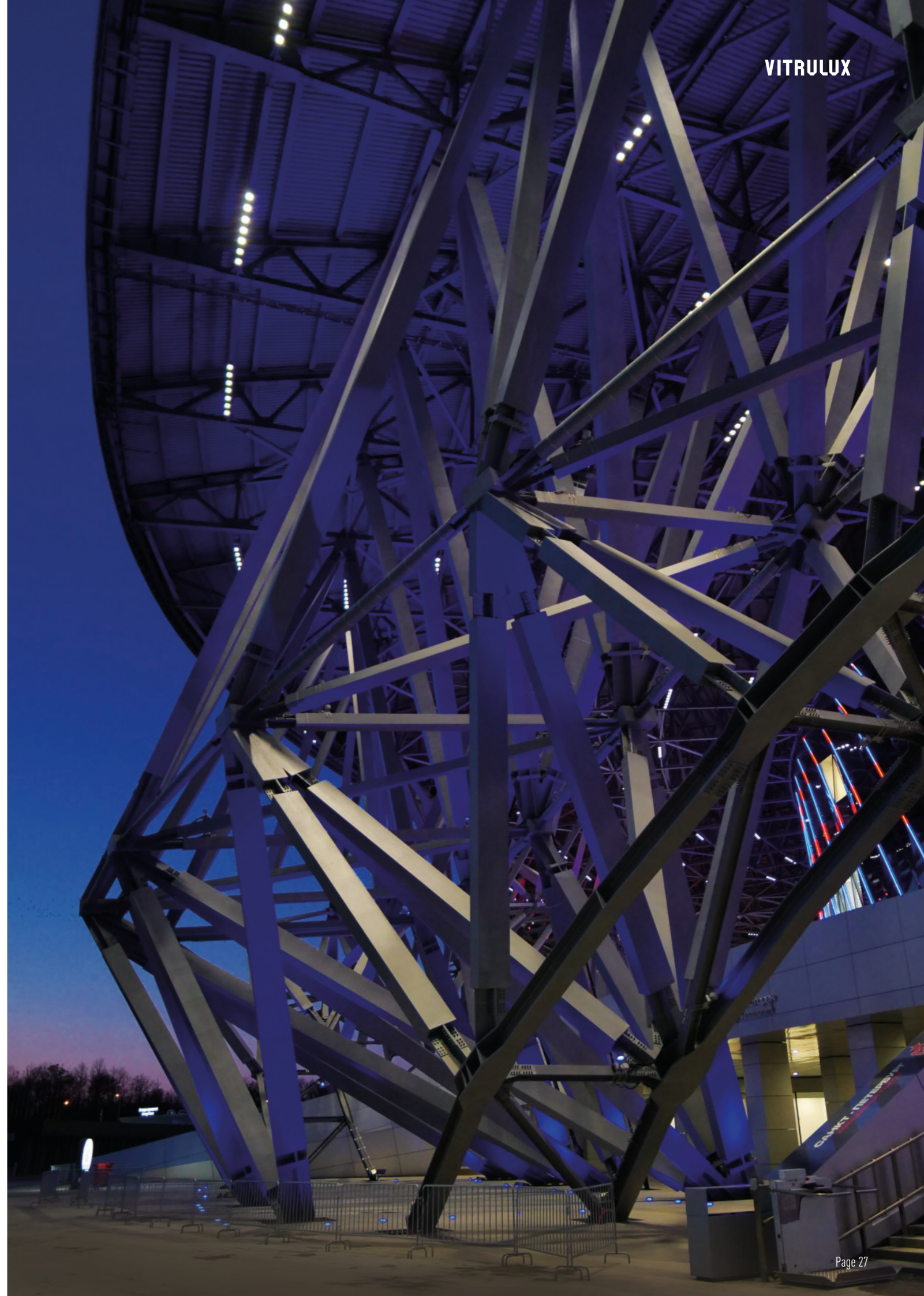
Грунтовый светильник предназначен для декоративного светового оформления архитектурных форм и ландшафтного дизайна. Антивандальное исполнение обеспечивает долговечность и максимальную устойчивость к агрессивным воздействиям внешней среды, в том числе к соли и химическим реагентам. Возможность регулировки оптического отсека в двух плоскостях, обеспечивает наклон до 20 градусов и вращение на 340 градусов и дает широкую вариативность применения оборудования при решении сложных задач.

### Управление светом:

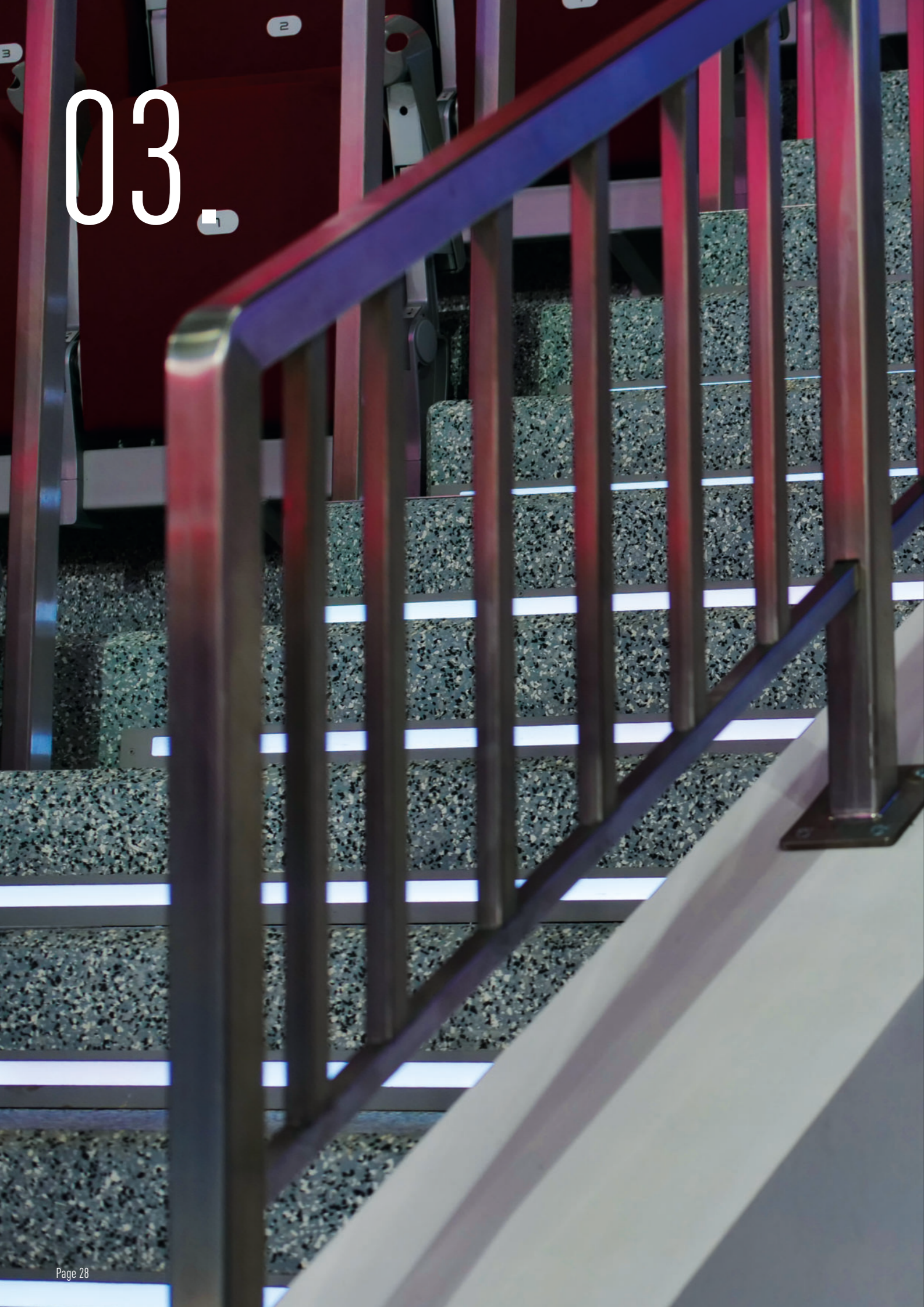


Тцв - Коррелированная цветовая температура

01	02	03	04	05	06	56
2700K	3000K	3500K	4000K	4500K	5000K	5600K



03.



Подсветка  
ступеней трибуны





# Цели подсветки ступеней трибуны:

## **Безопасность**

Обеспечение достаточной освещенности путей входа и выхода зрителей предотвращает травмы и повышает безопасность.

## **Комфорт и производительность**

Создание локального освещения позволяет обеспечивать хорошую видимость спортивного мероприятия.

## **Качество видеозаписи**

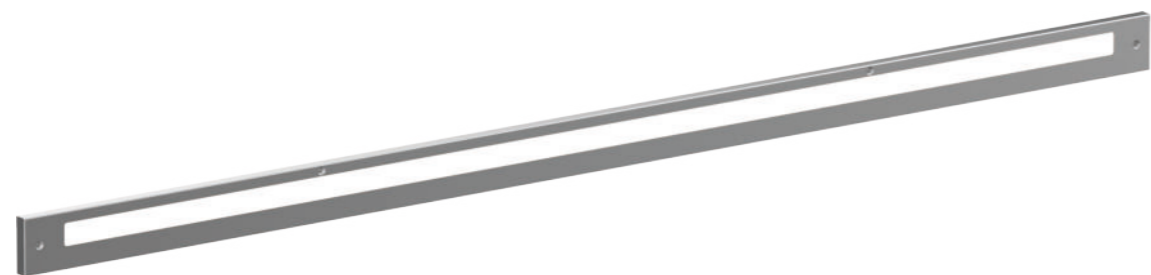
Обеспечивает высокое качество видеотрансляции соревнований с помощью спортивного освещения, не отвлекаясь на подсветку зрительного зала.

## **Энергоэффективность**

Энергоэффективные решения освещения, снижают потребление электроэнергии, что способствует значительно сократить затраты на электроэнергию и эксплуатацию.

## **Сценарий освещенности**

Возможность регулировать интенсивность освещения для выполнения необходимых требований.



LSS-LV

LSS Series

# LEVEL

## Характеристики

Потребляемая мощность номинальная	10-20 Вт
Световая отдача	50 лм/Вт
Класс ударпрочности	IK 07
Индекс цветопередачи (CRI)	≥ 80
Коэффициент пульсаций	0%
Диапазон входных напряжений	110-270 В
Диапазон цветовой температуры	2700-6500 К
Эксплуатационный ресурс	50 000 ч
Степень защиты	IP 65
Напряжение питания	220 В
Климатическое исполнение	УХЛ-1
Гарантия	5 лет

Материал	алюминий
Тип крепления	накладной
Защитное стекло	закаленное

Линейный светодиодный светильник предназначен для декоративной подсветки ступеней, пандусов и других архитектурных элементов. Особенность конструкции позволяет получить высокую равномерность яркости всего поля светоизлучающей части.

Управление светом:



Тцв - Коррелированная цветовая температура

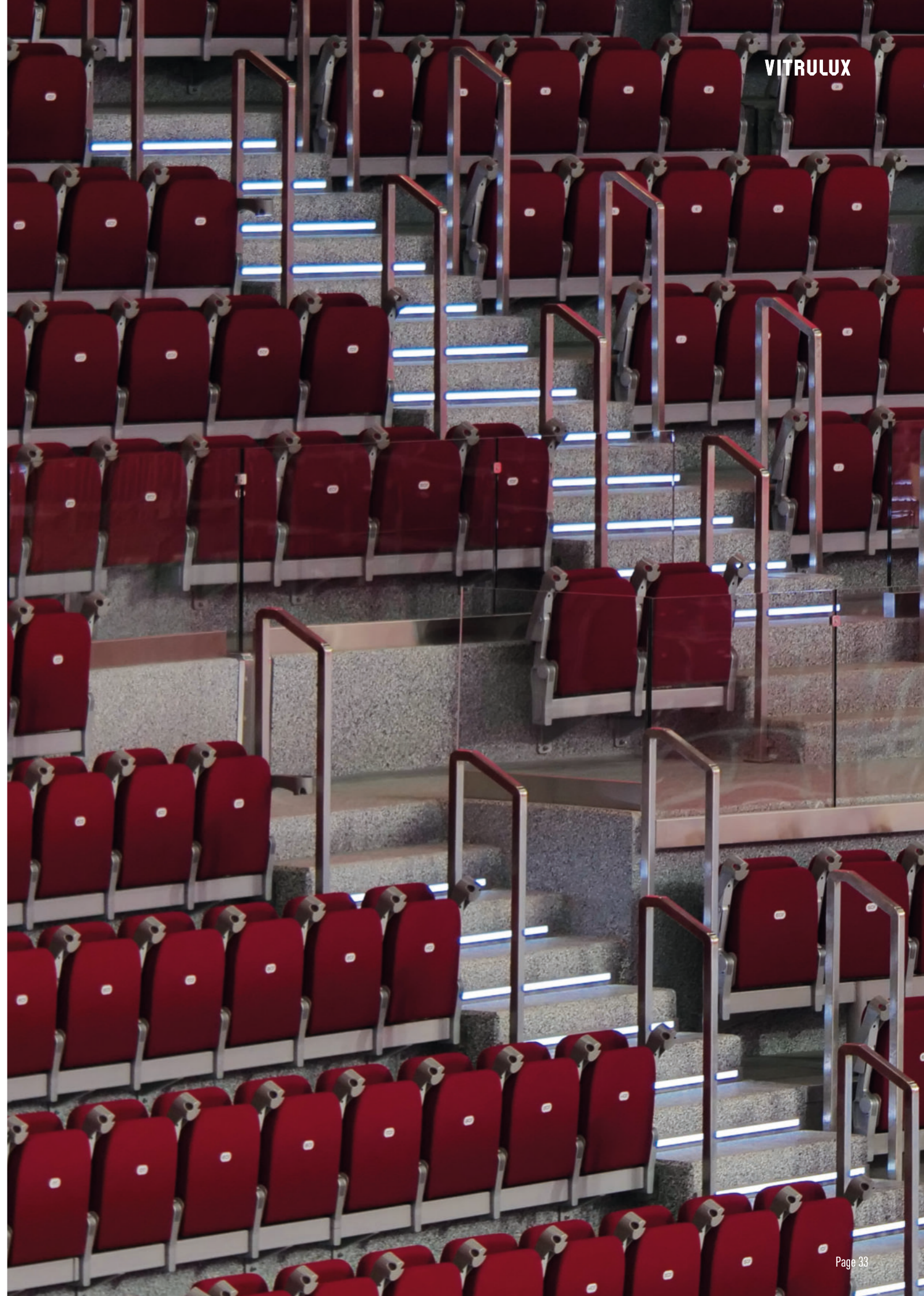
01	02	03	04	05	06	56
2700K	3000K	3500K	4000K	4500K	5000K	5600K



VITRULUX  
OPTICAL  
SYSTEMS



> 50 000  
LIFE TIME



04.

**Технический свет**

# Цели ТЕХНИЧЕСКОГО СВЕТА :

## **Безопасность**

Обеспечение достаточной освещенности технических помещений спортивного объекта предотвращает травмы и повышает безопасность зрителей, тренеров и спортсменов.

## **Комфорт и производительность**

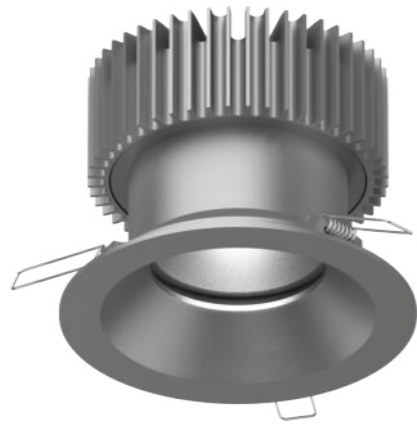
Технический свет позволяет обеспечивать хорошую видимость в технических помещениях, коридорах, вестибюлях, раздевалках.

## **Энергоэффективность**

Энергоэффективные решения освещения, снижают потребление электроэнергии, что способствует значительно сократить затраты на электроэнергию и эксплуатацию.

## **Экологическая устойчивость**

Использование экологически дружелюбных материалов и технологий в освещении, снижение негативного воздействия на окружающую среду.



SP-TN

## SP Series

## CONO 10

## Характеристики

Потребляемая мощность номинальная	10 Вт
Световая отдача	75 лм/Вт
Класс ударпрочности	IK 07
Индекс цветопередачи (CRI)	≥ 95
Коэффициент пульсаций	0%
Диапазон входных напряжений	110–270 В
Диапазон цветовой температуры	2700–6500 К
Эксплуатационный ресурс	50 000 ч
Степень защиты	IP 65
Напряжение питания	220 В
Климатическое исполнение	УХЛ-2
Гарантия	5 лет

Материал	алюминий
Тип крепления	встроенный
Защитное стекло	закаленное

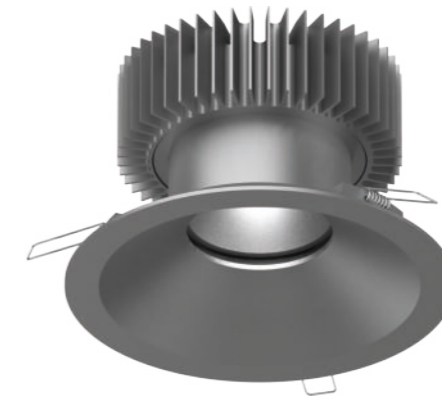
Высокоэффективный светодиодный светильник предназначен для общего освещения административно-общественных помещений. Светильник встраивается в подвесные и подшивные потолки. Цельно-фрезерованный корпус светильника эффективно рассеивает тепло от LED-модуля для долговечности работы.

## Управление светом:



## Тцв - Коррелированная цветовая температура

01	02	03	04	05	06	56
2700K	3000K	3500K	4000K	4500K	5000K	5600K

VITRULUX  
OPTICAL  
SYSTEMS> 50 000  
LIFE TIME

SP-NR

## SP Series

## CONO 30

## Характеристики

Потребляемая мощность номинальная	30 Вт
Световая отдача	115 лм/Вт
Класс ударпрочности	IK 07
Индекс цветопередачи (CRI)	≥ 80
Коэффициент пульсаций	0%
Диапазон входных напряжений	110–270 В
Диапазон цветовой температуры	2700–6500 К
Эксплуатационный ресурс	50 000 ч
Степень защиты	IP 67
Напряжение питания	220 В
Климатическое исполнение	УХЛ-2
Гарантия	5 лет

Материал	алюминий
Тип крепления	встроенный
Защитное стекло	закаленное

Высокоэффективный светодиодный светильник предназначен для общего освещения административно-общественных помещений. Светильник встраивается в подвесные и подшивные потолки. Цельно-фрезерованный корпус светильника эффективно рассеивает тепло от LED-модуля для долговечности работы.

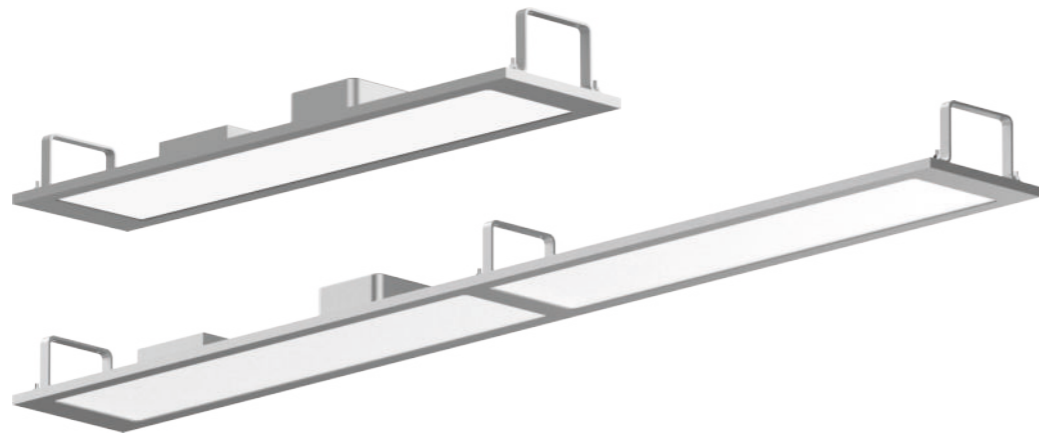
## Управление светом:



## Тцв - Коррелированная цветовая температура

01	02	03	04	05	06	56
2700K	3000K	3500K	4000K	4500K	5000K	5600K

VITRULUX  
OPTICAL  
SYSTEMS> 50 000  
LIFE TIME



DL-JB

## DL Series

## SEA LINE

## Характеристики

Потребляемая мощность номинальная	12–50 Вт
Световая отдача	100 лм/Вт
Класс ударпрочности	IK 09
Индекс цветопередачи (CRI)	≥ 85/95
Коэффициент пульсаций	0%
Диапазон входных напряжений	110–270 В
Диапазон цветовой температуры	2700–6500 К
Эксплуатационный ресурс	50 000 ч
Степень защиты	IP 44
Напряжение питания	220 В
Климатическое исполнение	ОМЗ
Гарантия	5 лет

Материал	алюминий
Тип крепления	накладной/ встраиваемый в стены/потолок
Рекомендуемые высоты	2–4 м

Светодиодный светильник на основе LGP (Light Guide Plate) привлекает высокой светоотдачей, равномерной яркостью свечения по полю рассеивателя, устойчивостью к воздействию внешних факторов, а также универсальностью и простотой монтажа на любой поверхности.

## Управление светом:



## Тцв - Коррелированная цветовая температура

01	02	03	04	05	06	56
2700K	3000K	3500K	4000K	4500K	5000K	5600K



DN-R1

## DN Series

## GIRARE

## Характеристики

Потребляемая мощность номинальная	55–100 Вт
Световая отдача	145 лм/Вт
Класс ударпрочности	IK 07
Индекс цветопередачи (CRI)	≥ 80
Коэффициент пульсаций	0%
Диапазон входных напряжений	110–270 В
Диапазон цветовой температуры	2700–6500 К
Эксплуатационный ресурс	50 000 ч
Степень защиты	IP 67
Напряжение питания	220 В
Климатическое исполнение	УХЛ-2
Гарантия	5 лет

Материал	алюминий
Тип крепления	подвесной
Защитное стекло	закаленное

Светодиодный подвесной светильник предназначен для установки в производственные помещения с высокими потолками. Удлинение или укорачивание троса позволяет выбрать оптимальную высоту светильника.

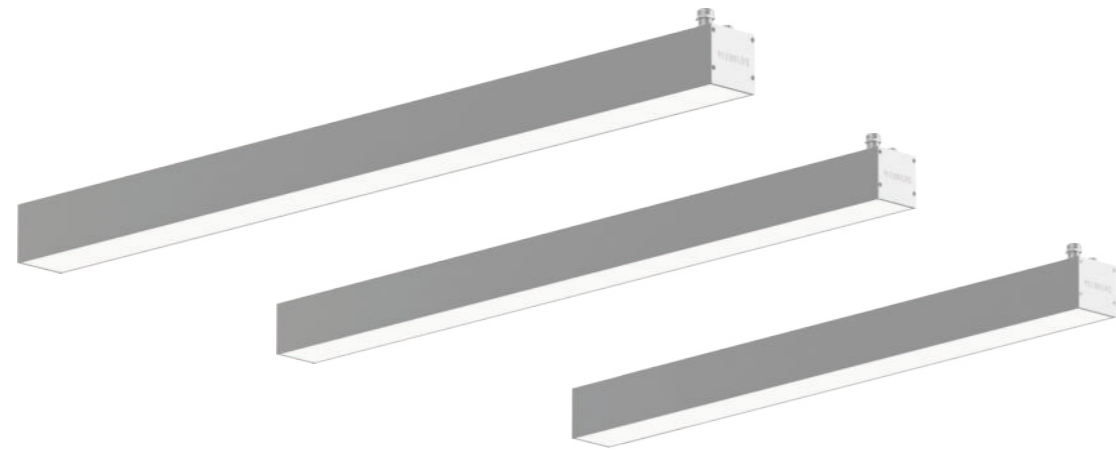
## Управление светом:



## Тцв - Коррелированная цветовая температура

01	02	03	04	05	06	56
2700K	3000K	3500K	4000K	4500K	5000K	5600K





DL-LN

DL Series

# CUBOLINE

## Характеристики



Потребляемая мощность номинальная	36 Вт
Световая отдача	90 лм/Вт
Класс ударпрочности	IK 07
Индекс цветопередачи (CRI)	≥ 85/95
Коэффициент пульсаций	0%
Диапазон входных напряжений	110–270 В
Диапазон цветовой температуры	2700–6500 К
Эксплуатационный ресурс	50 000 ч
Степень защиты	IP 44
Напряжение питания	220 В
Климатическое исполнение	УХЛ-2
Гарантия	5 лет

Материал	алюминий
Тип крепления	накладной
Защитное стекло	пластик
Рекомендуемые высоты	2,5–4 м

Профильный линейный светильник оригинального дизайна специально разработан для освещения различных проходов и коридоров. Если необходимо создать ровное освещение с акцентированием светового поля на стене крепления, эта модель станет идеальным решением интерьерной задачи. Конструктивные особенности светильника позволяют нивелировать эффект ослепления от LED-модуля.

### Управление светом:



### Тцв - Коррелированная цветовая температура

01	02	03	04	05	06	56
2700K	3000K	3500K	4000K	4500K	5000K	5600K

VITRULUX  
OPTICAL  
SYSTEMS> 50 000  
LIFE TIME



DL-RN

DL Series

# CIRCOLO

## Характеристики

Потребляемая мощность номинальная	20 Вт
Световая отдача	90 лм/Вт
Класс ударпрочности	IK 06
Индекс цветопередачи (CRI)	≥ 85/95
Коэффициент пульсаций	0%
Диапазон входных напряжений	110–270 В
Диапазон цветовой температуры	2700–6500 К
Эксплуатационный ресурс	50 000 ч
Степень защиты	IP 44
Напряжение питания	220 В
Климатическое исполнение	УХЛ-2
Гарантия	5 лет

Материал	алюминий
Тип крепления	накладной
Защитное стекло	пластик
Рекомендуемые высоты	2,5–4 м

Классический плафон потолочного крепления пониженной высоты спроектирован с использованием прогрессивной LED-матрицы торцевой засветки. Образ светящегося диска, переосмысленный с учетом актуальных трендов светодизайна, уместен в самых разных стилистических средах, в том числе в коммерческих и офисных пространствах. В торцевой диаметральной части корпуса светильника расположен диодный модуль, обеспечивающий мягкое освещение при боковом или вертикальном обзоре.

Управление светом:

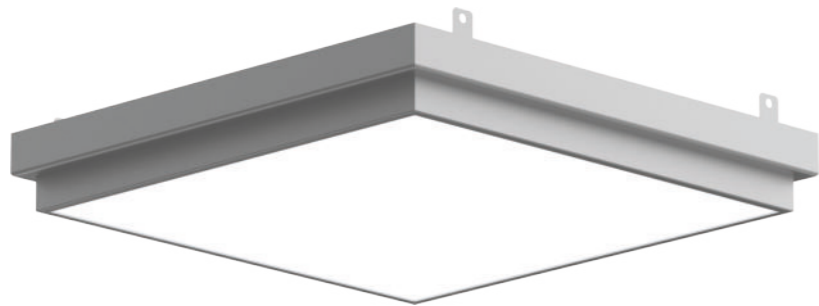


Тцв - Коррелированная цветовая температура

01	02	03	04	05	06	56
2700K	3000K	3500K	4000K	4500K	5000K	5600K

VITRULUX  
OPTICAL  
SYSTEMS> 50 000  
LIFE TIME





DL

DL Series

# PUBLIC

## Характеристики



Потребляемая мощность номинальная	36 Вт
Световая отдача	90 лм/Вт
Класс ударопрочности	IK 06
Индекс цветопередачи (CRI)	≥ 85/95
Коэффициент пульсаций	0%
Диапазон входных напряжений	110–270 В
Диапазон цветовой температуры	2700–6500 К
Эксплуатационный ресурс	50 000 ч
Степень защиты	IP 54
Напряжение питания	220 В
Климатическое исполнение	УХЛ-2
Гарантия	5 лет

Материал	алюминий
Тип крепления	встраиваемый/ накладной
Защитное стекло	пластик
Рекомендуемые высоты	2,5–4 м

Светильник предназначен для установки в подвесные потолки типа «Грильято», «Армстронг» и гипсокартонные потолочные структуры. Выхлощенная симплитическая форма модели подчеркнута функциональна. Несмотря на высокую световую эмиссию LED-модуля, конструктивные особенности прибора позволяют существенно снизить эффект ослепления, что становится весомым аргументом при выборе этого светильника для освещения офисных пространств, общественных зон или производственных помещений, требующих повышенного визуального комфорта.

Управление светом:



Тцв - Коррелированная цветовая температура

01	02	03	04	05	06	56
2700K	3000K	3500K	4000K	4500K	5000K	5600K



VITRULUX  
OPTICAL  
SYSTEMS



> 50 000  
LIFE TIME



[vitrulux.com](http://vitrulux.com)



Vitrulux

Россия, 195030  
Санкт-Петербург  
Коммуны, 67 лит. 50

Лаборатория  
Производство  
Отдел продаж

+7 800 3338385  
[info@vitrulux.com](mailto:info@vitrulux.com)  
[vitrulux.com](http://vitrulux.com)